

לוח שניים		
מספר	שניים	תאריך

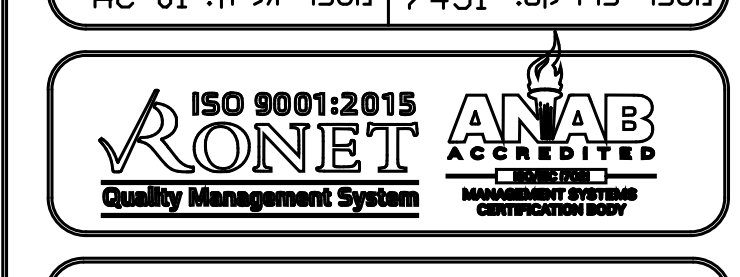
לוח תפוצה		
מספר	תפוצה	תאריך

לוח תפוצה		
מספר	תפוצה	תאריך

הצבע אדום לברכה הסודית והתחלת בסיס  
 על הבצב לבנין או כל היתר על כל סעיף  
 או התחלת עיר קדום למסגרת  
 הרכבת הנה רשום הבלעד' של המרצ

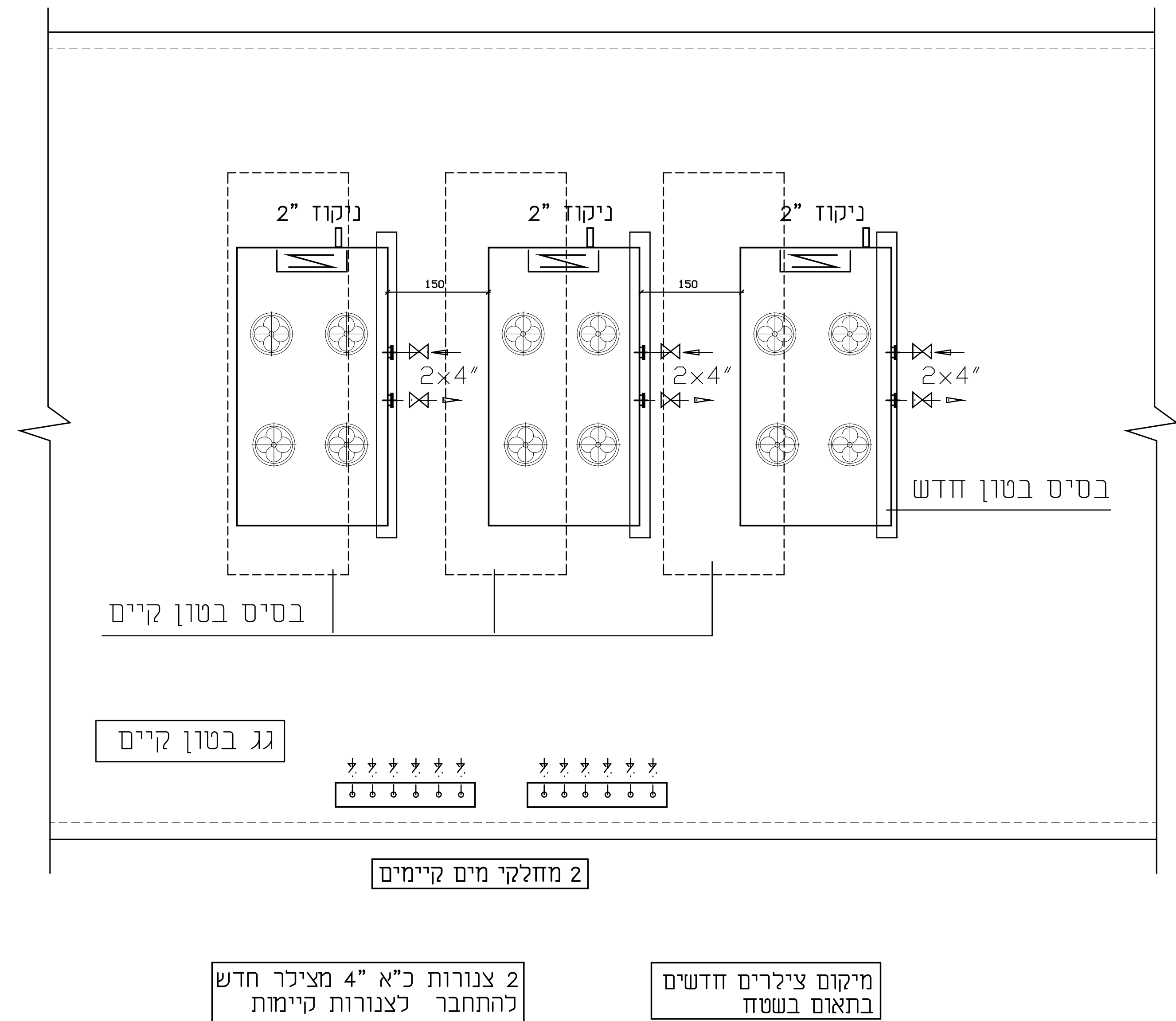
<b>0</b>	קנה מידה: 1:50 תאריך עדכון: 21.06.21
<input type="radio"/>	לביצוע
<input checked="" type="radio"/>	למסרה
<input type="radio"/>	לראשון

שם פרויקט:  
**קרית אורו דהייב פרס**  
 שם תוכנית: מיוזג אור  
 קומת גג סכמת  
 מספר: 7451 | מספר גליון: 01-01



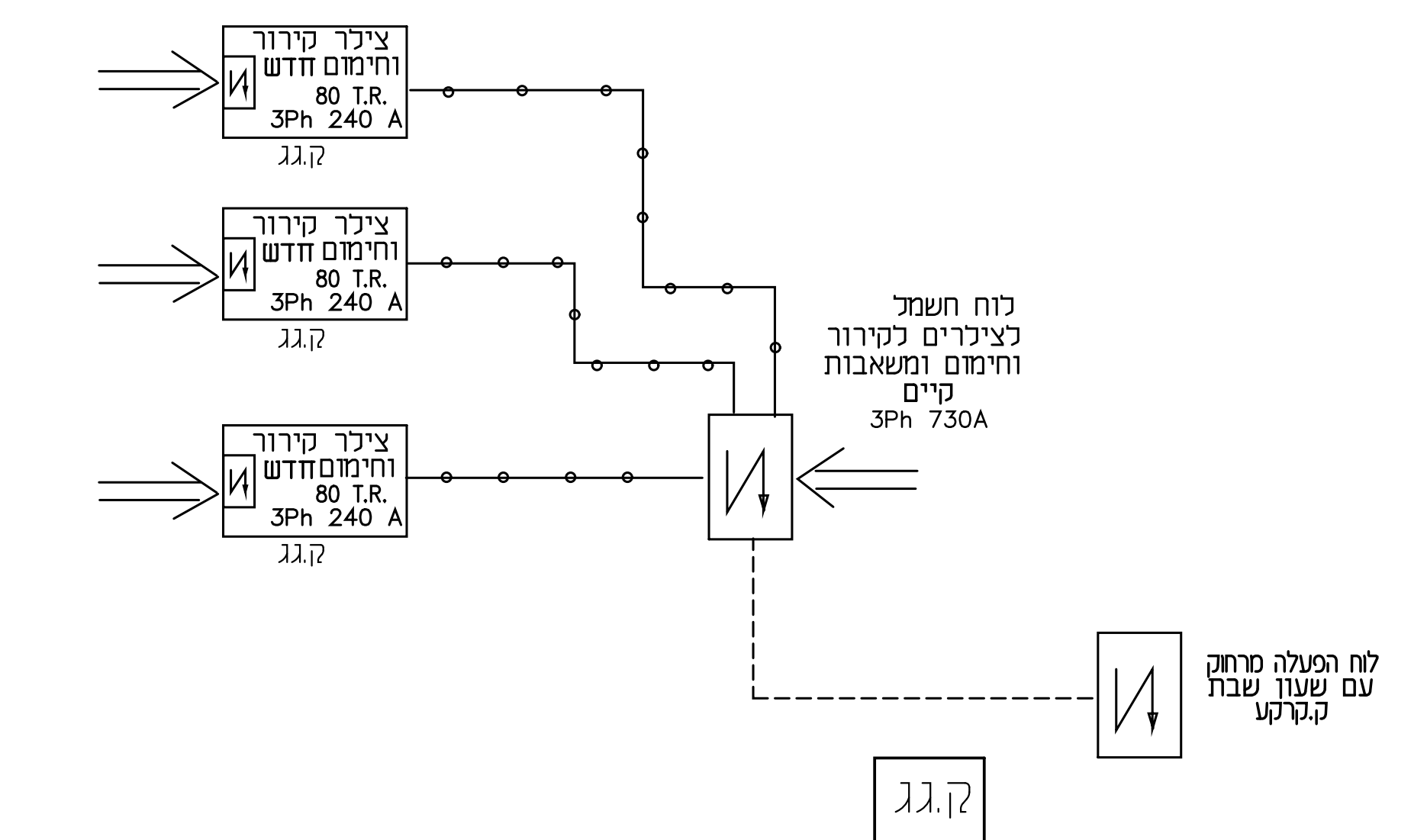
**יצחק ברבי**  
 מהנדסים ויועצים בע"מ  
 הלינד 58 נתניה  
 מיוזג אור • אינטגרציה פנימית  
 מספר: 09-8340665 | פקס: 09-8343168  
 שם סט: נובר  
 שם פקס: ר.ב.  
 שם רישון: 88690 | www.barrabi.com

x3 צינור לקרוור בלבד  
 כ"א 80 ט"ק חדש  
 עם מודל הידרוני:2 משאבות  
 פנימיות ומיכל התפשטות  
 super low noise  
 כ"א 415x225x267(h)  
 כ"א 3Ph 240A  
 כ"א רמת רעש DBA61  
**CH-1, CH-2, CH-3**



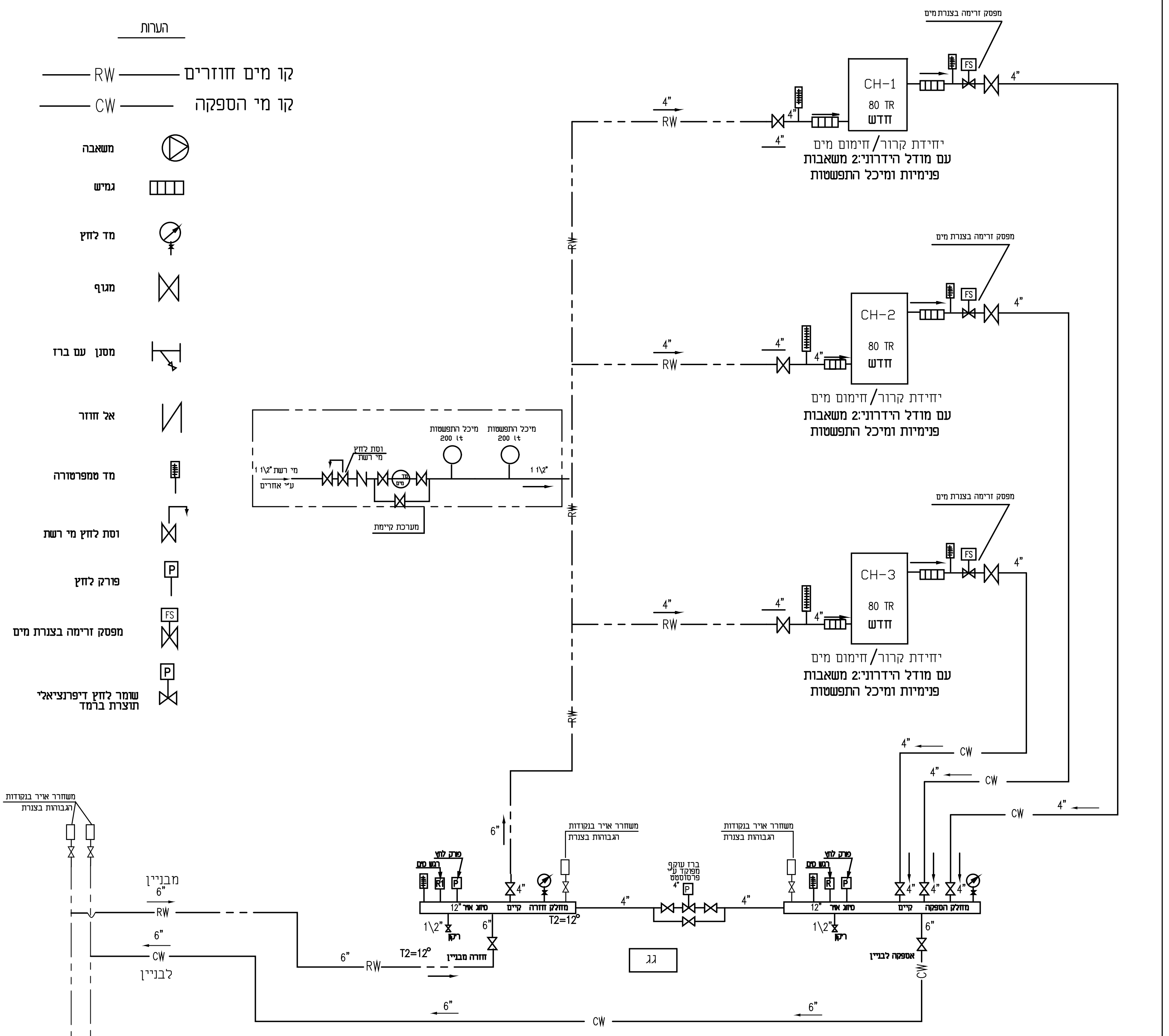
מיקום צינורים חדשים  
 בתאום בשטח  
 2 צנורות כ"א 4" מצינור חדש  
 להתחבר לצנורות קיימות

הנהגה וצנרת חשמל ע"י קבלן חשמל  
 צנרת חוץ ע"י קבלן מיוזג אור  
 צנרת ע"י קבלן חשמל חוץ ופיקוד ע"י קבלן מ.א.

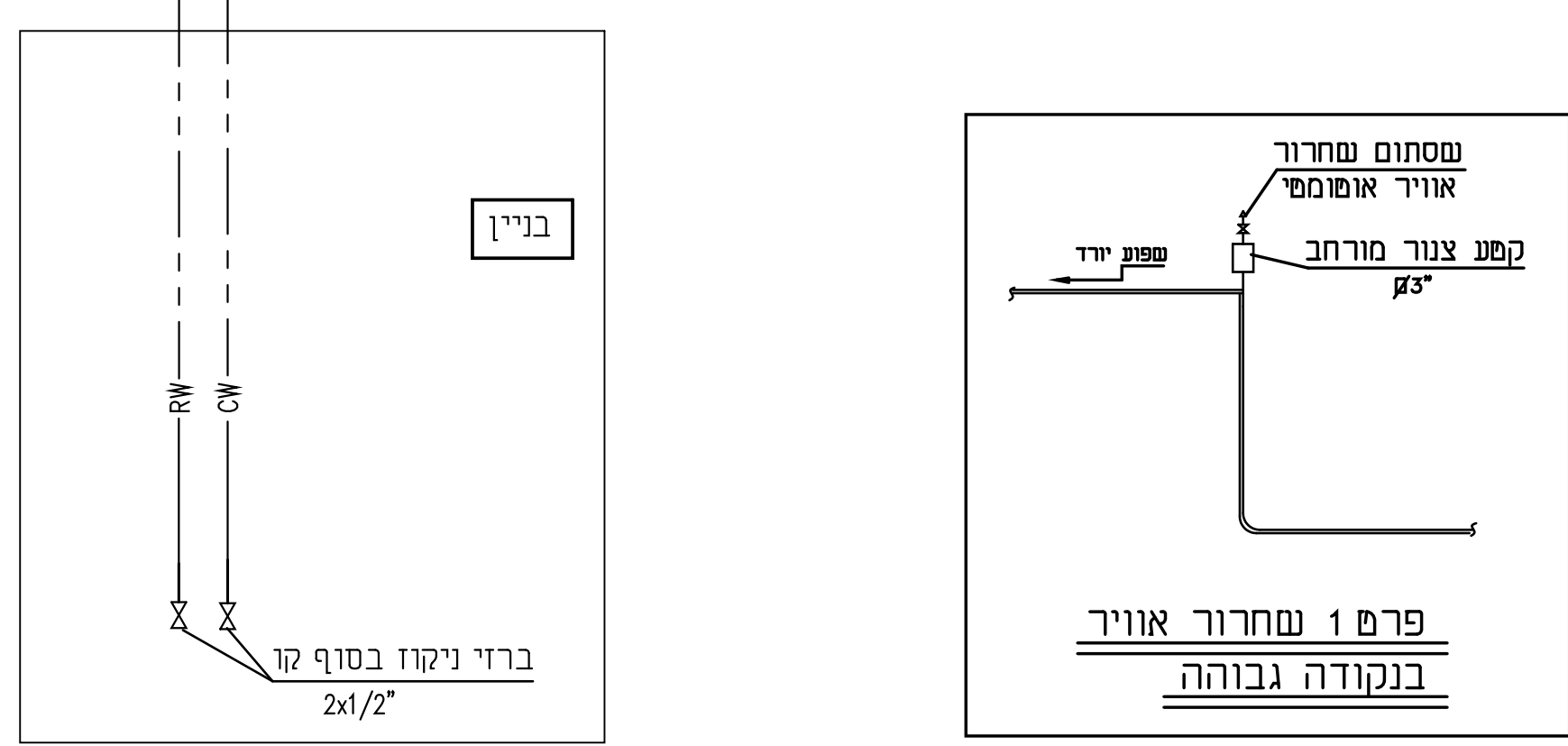


**סכמת חשמל**

הערות	
	קו מים חוזרים
	קו מי הספקה
	השטבה
	גוש
	מד לחץ
	מנף
	מסנן עש ברו
	אל חור
	מד טמפרטורה
	והת לחץ מי רשת
	פרק לחץ
	מפסק זרימה בצנרת מים
	שטר לחץ דיפנזיאלי
	הצנרת ברו



**סכמת מים**



שטחם שחזור  
 אוריו אוטומטי  
 קטן צנור מוחכ  
 ספק יוד

פרס 1 שחזור אוריו  
 בנקודה גבוהה

ברוי ניקון בסוף קו  
 2x1/2"

בנין